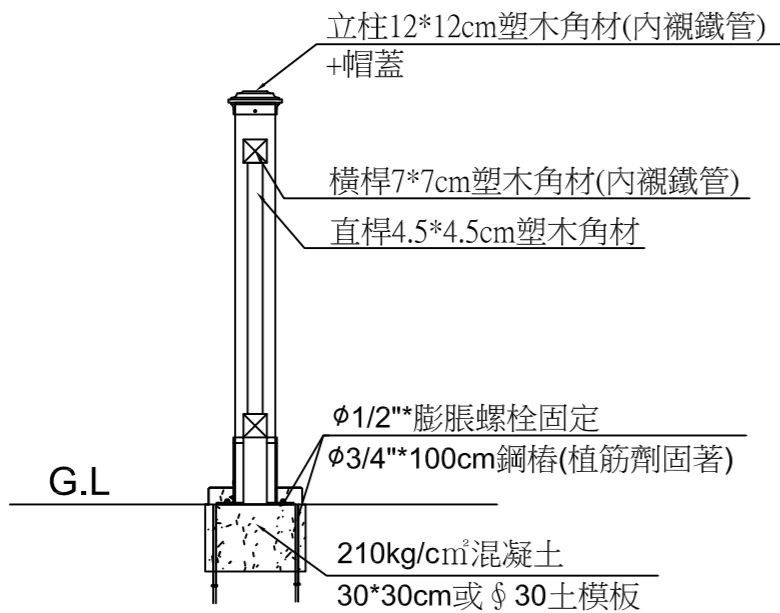
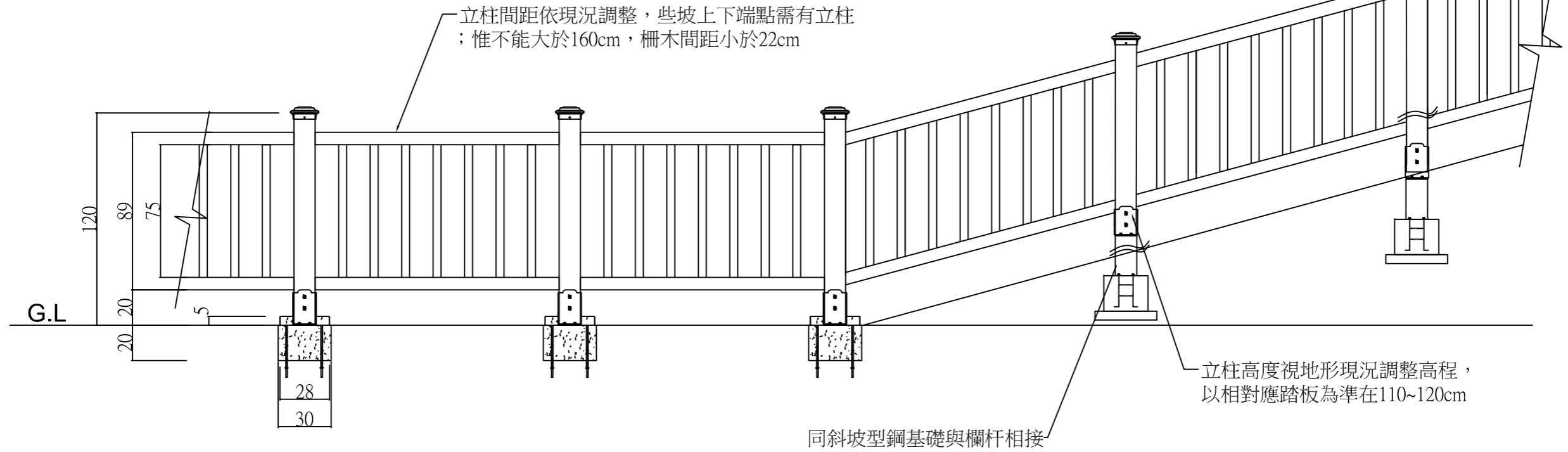
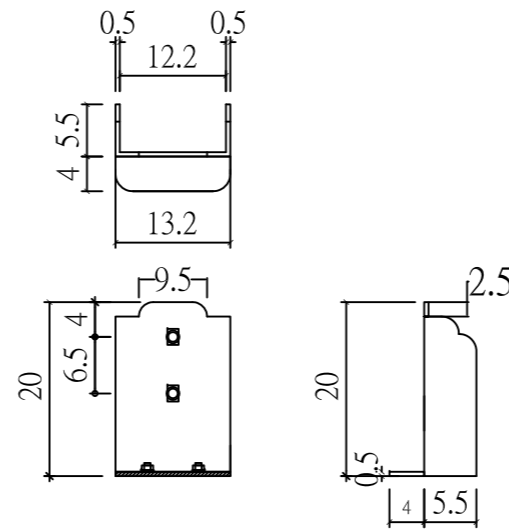


道路欄杆形式

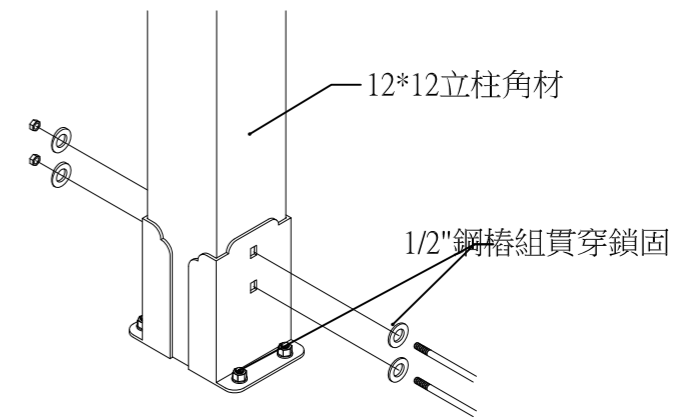
斜坡欄杆形式



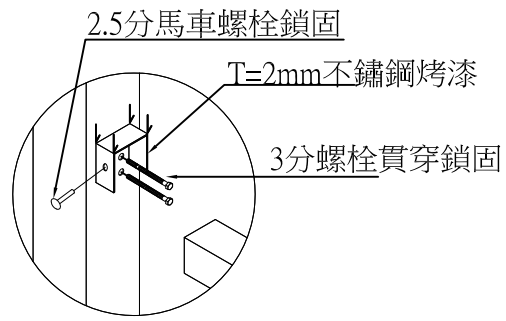
欄杆斷面圖
單位：cm



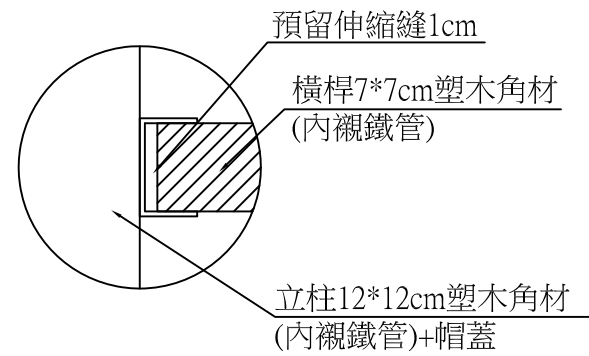
欄杆立柱固定基座圖
單位：cm



| | | | | |
|-------|--|-----------|---------|-------|
| 工程名稱： | | 技師執業圖記與簽署 | 單位：CM | 日期： |
| 圖名： | | | 比例：1/25 | 張號： / |

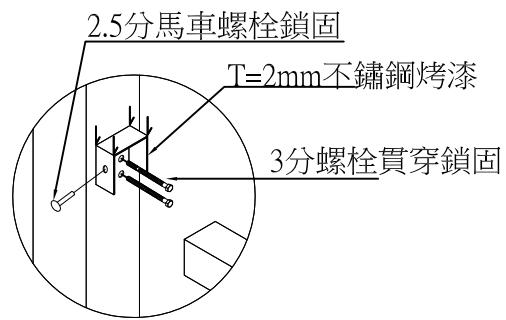


上橫樑施工圖說

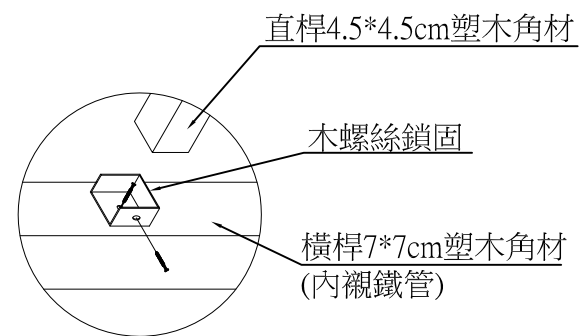


橫樑施工圖說

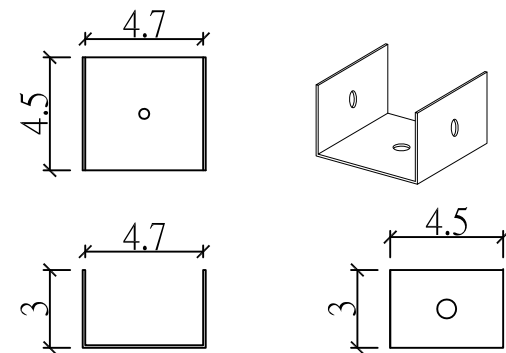
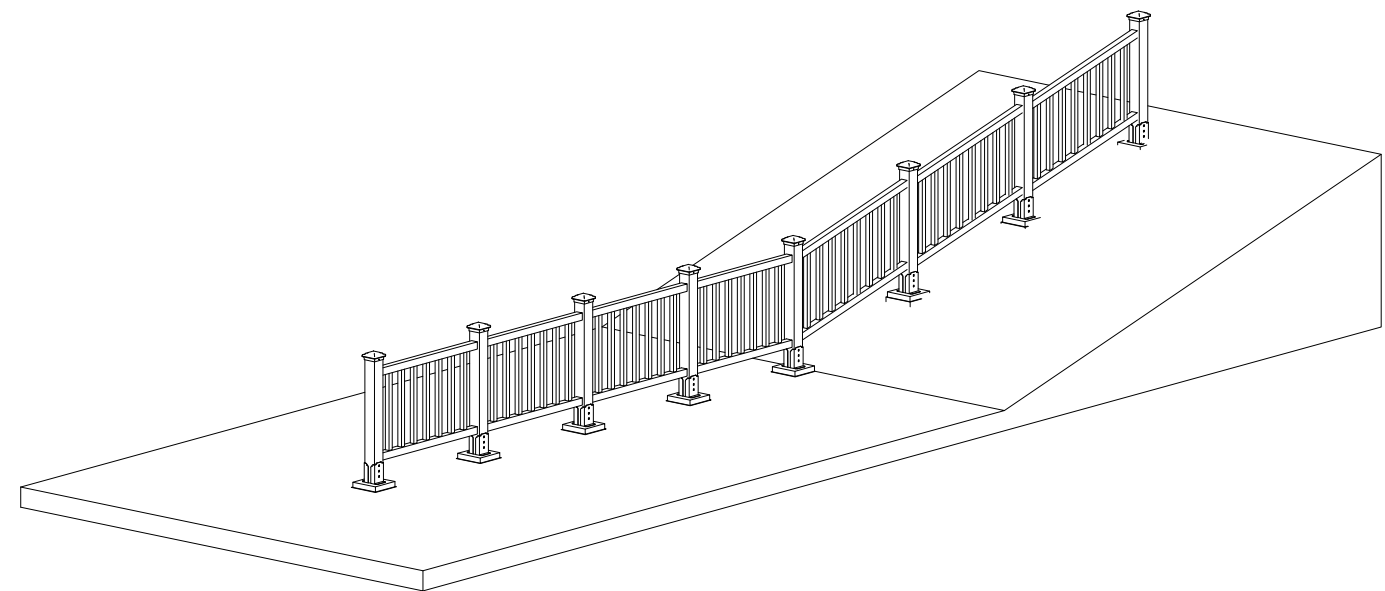
| 4.5*4.5cm塑木角材 | 7*7cm塑木角材 | 12*12cm塑木角材 | PP+PE一體成型 12*12cm柱帽蓋 |
|---------------|---------------------|--------------------|-------------------------|
| | 內襯鐵管 (30*30*t1.5mm) | 內襯鐵管(50*50*t2.3mm) | |
| | | | |



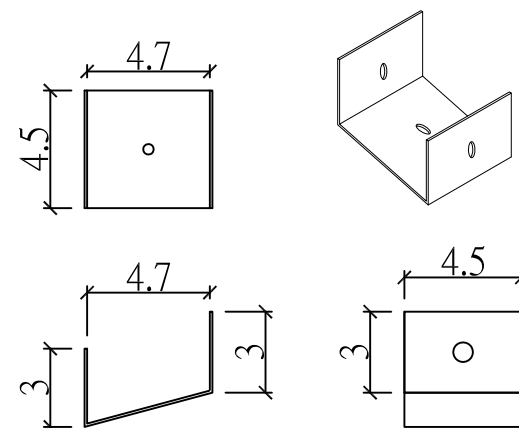
下橫樑施工圖說



直桿施工圖說



直桿鐵件圖
單位：cm T=1mm



直桿鐵件圖
單位：cm T=1mm

工程名稱：

圖名：

技師執業圖記與簽署

單位：CM

日期：

比例：

張號： / 1