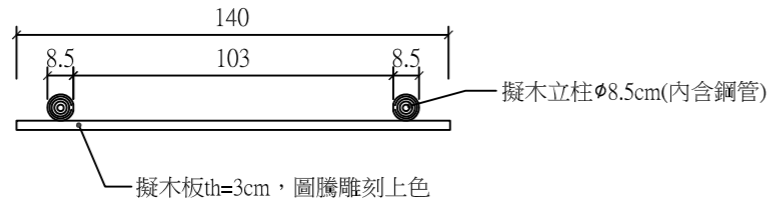
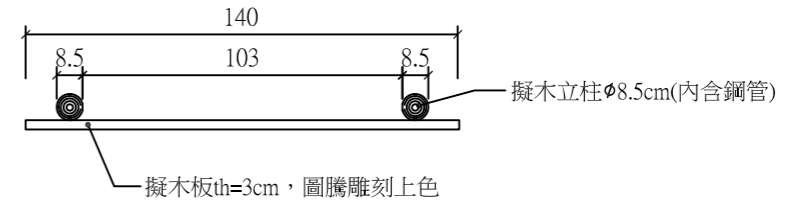


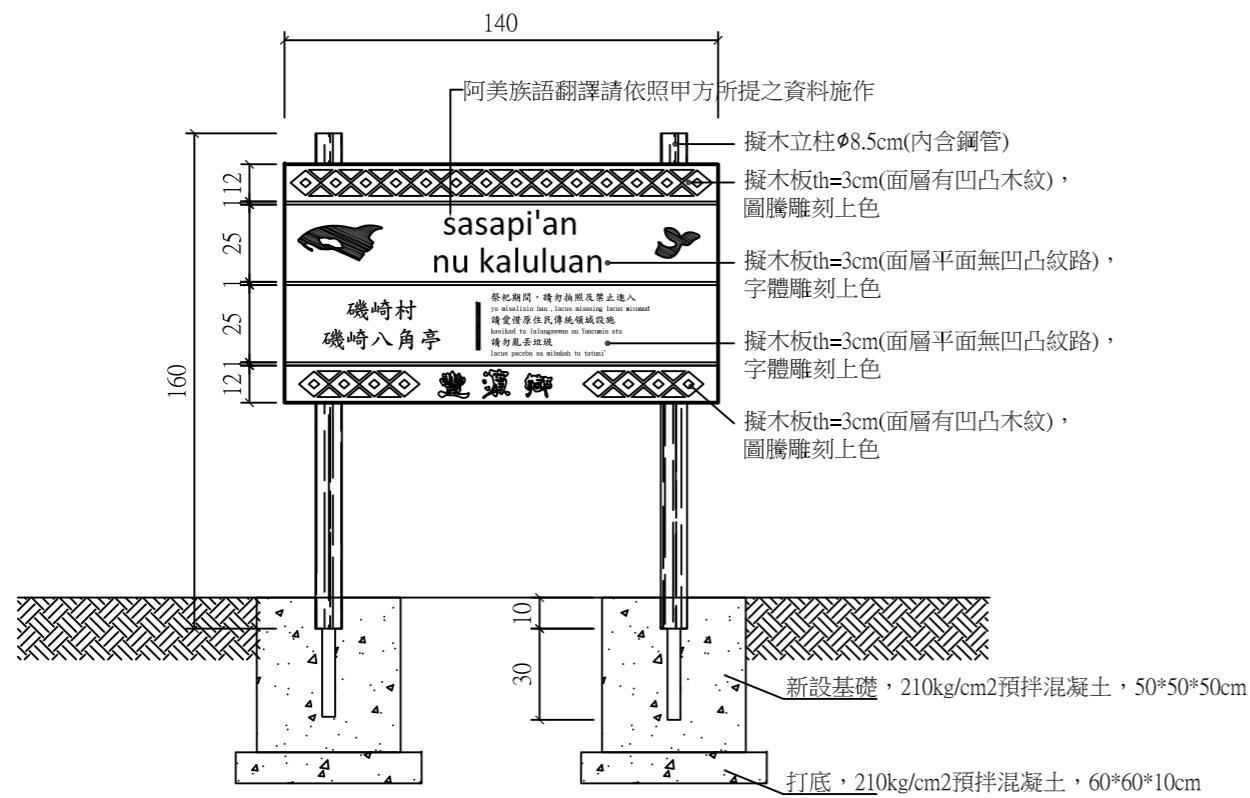
TF-0816導覽牌(豐濱原住民牌)



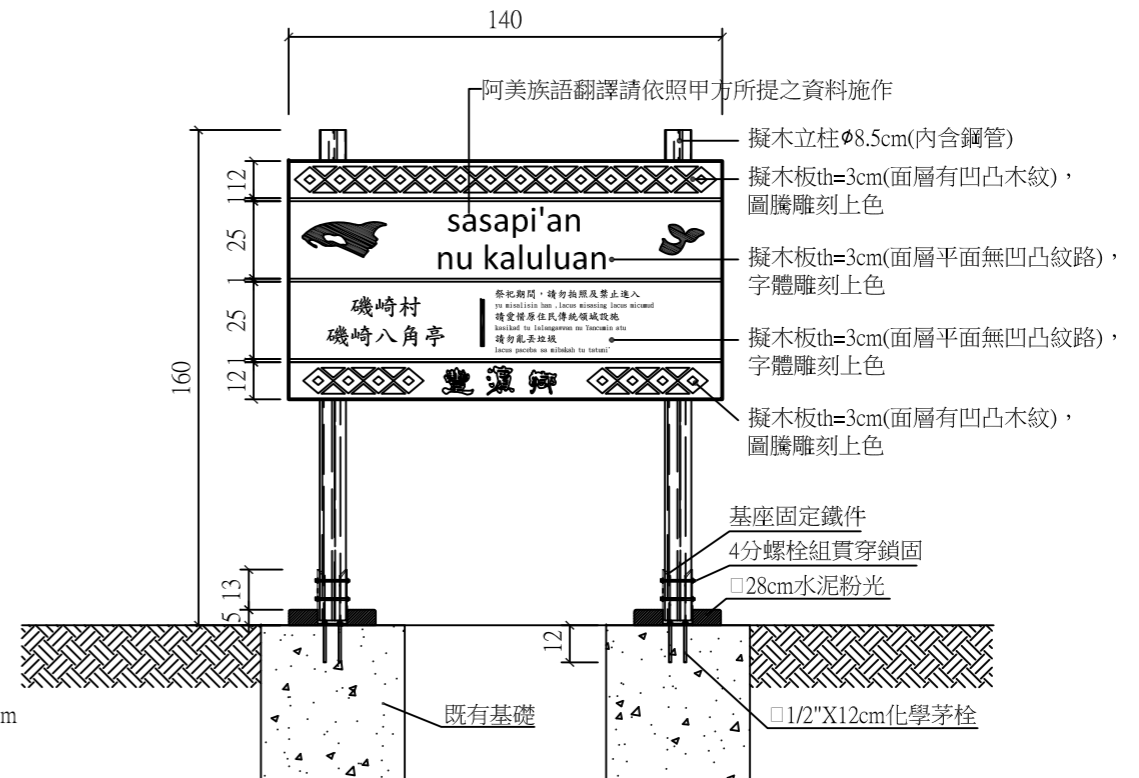
告示牌平面圖(新設基礎)



告示牌平面圖(既有基礎以鐵件固定)

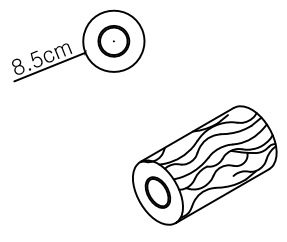
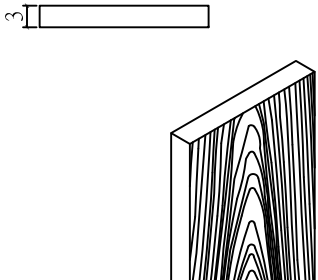


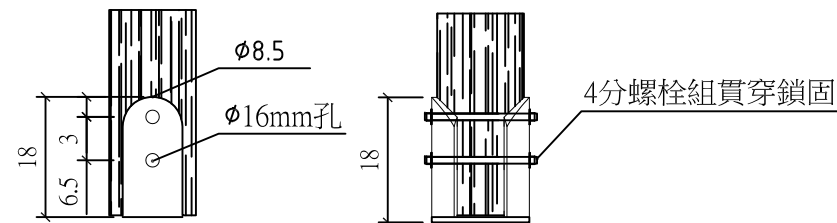
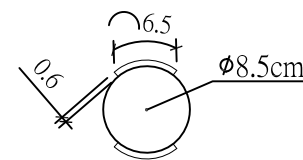
告示牌立面圖(新設基礎)



告示牌立面圖(既有基礎以鐵件固定)

工程 顧問有限公司	繪圖	覆核 核定	工程名稱: 圖樣內容: TF-0816導覽牌(豐濱原住民牌)	技師執業圖記 Detailed Design Professional Engineer	技師執業簽署 Detailed Design Professional Engineer	圖號
	設計					比例: N. T. S.

□8.5cm擬木圓柱	木紋板TH=3cm
內襯鍍鋅圓管(□42.7*2.3mm)	
	



基座鐵件詳圖

單位：cm T=9mm

施工及材料規範：

一、圖面敘明仿木、塑木、擬木等均是以前PE、PP塑膠再生材製成未填加膨脹或吸水係數不同如木屑、玻纖或其他纖維物之仿木，並視結構需求內含或不內含鋼管。

二、外型：

1. 圓形擬木仿拓自然樹木如樟樹或烏白樹皮凹凸±2~5mm製成，不得為規則狀。
2. 擬木板(面層凹凸木紋)、木紋板表面仿木材縱切面如松木杉木紋理±1~3mm製成，不得為規則凹凸面。
3. 擬木板(面層無凹凸木紋)，須配合雷射雕刻面層為平整無凹凸面，木紋可採其他方式呈現。

三、規格規範：

- (1) 圓形不規則凹凸面擬木 ϕ 13cm:內含 ϕ 76×2.3mm(t)鍍鋅鋼管。
- (2) 圓形不規則凹凸面擬木 ϕ 8.5cm:內含 ϕ 42×2.3mm(t)鍍鋅鋼管。

四、擬木材質特性需符合下列標準以上：

- (1). 抗折強度:180 Kg/cm² ;(CNS 4392)以上。
- (2). 抗壓強度:180 Kg/cm² ;(CNS 453)以上。
- (3). 比重密度:0.8~1.2 ;(CNS 13333-1)以上。
- (4). 釘著力深度3公分300kgf(ASTM D1037-12)以上。
- (5). 材質分析(CNS 13105)聚乙烯PE/聚丙烯PP。
- (6). 以上需有SGS檢測報告，為應試片檢測可用同質木紋板材測試，檢測報告誤差值±5%以內皆可。

五、廠商施作材料不得低於設計圖所列之標準，在施工前需提出樣品及檢測報告送設計監造單位認可後方可施工，大型組件可用圖片及截斷料審查。

六、圖面尺寸容許誤差±5%，完工驗收後需提供來源證明(如工廠製造或進口證明)。

七、五金部分使用不鏽鋼或電鍍防鏽五金，零組鐵件及雕刻樣品亦需一併送審後施工。

八、本圖說規範僅供參考，經業主或設計單位審查後具有相同功能效益，材料品質相當或優於圖說規範皆可採用。

工程 顧問有限公司	繪圖	覆核	工程名稱：	技師執業圖記	技師執業簽署	圖號
	設計					