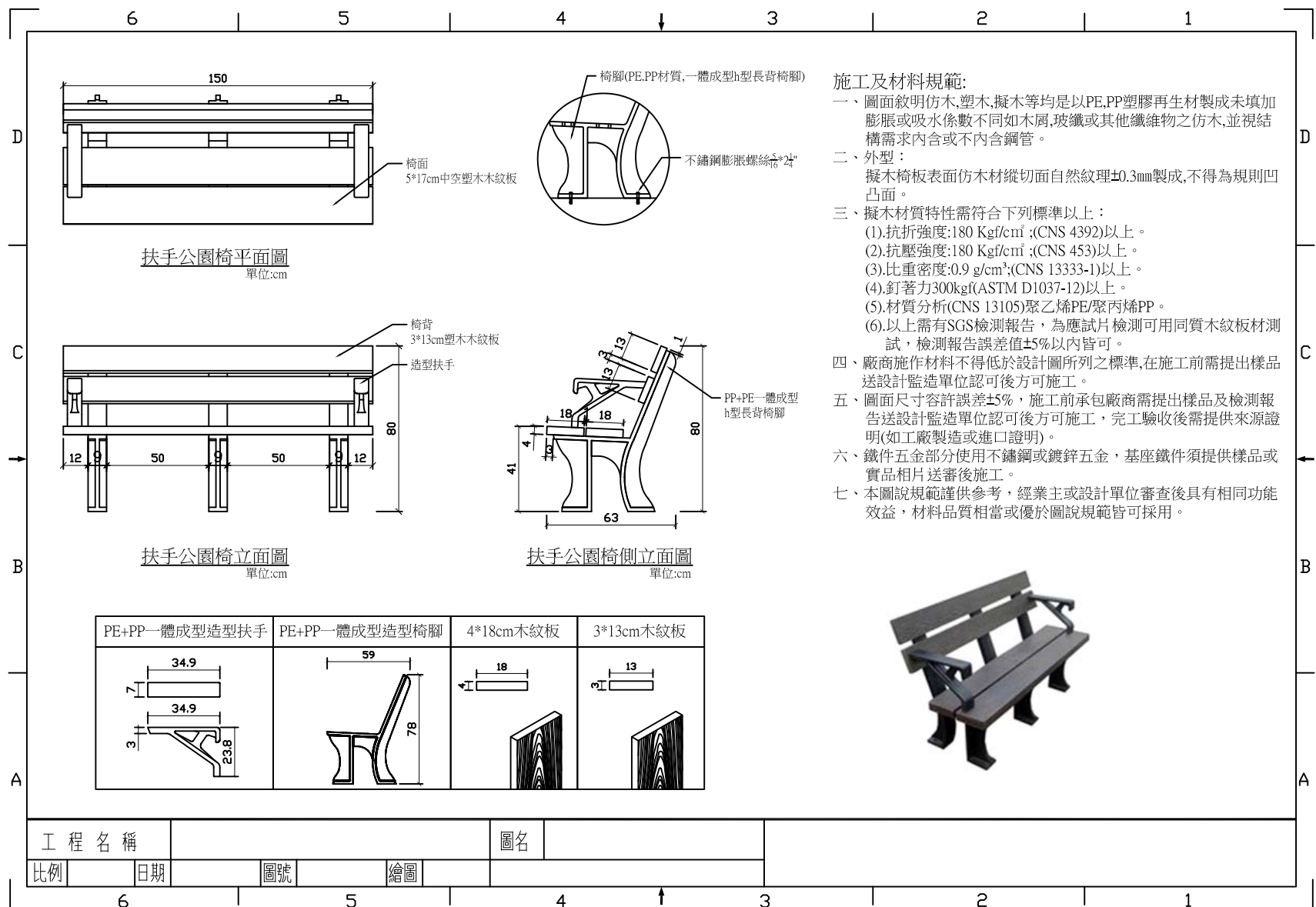


扶手靠背公園椅-133

扶手靠背公園椅-150



DNC-116 上視圖



無靠背公園椅(DNC-113)-133

無靠背公園椅(DNC-113A)-150

修正版次說明

備註

工程名稱:

圖名:
DNC-113 休閒椅

比例

單位 cm

核准

校核

繪圖

設計

製造單號

版次

日期

圖號

PE+PP

ASTM D792(Method A)

ASTM D790(Method A)

ASTM D695

ASTM D1037-06a(???)

ASTM D648-07 0.455Mpa

PE+PP (聚乙烯-聚丙烯)

20740mm ±3mm

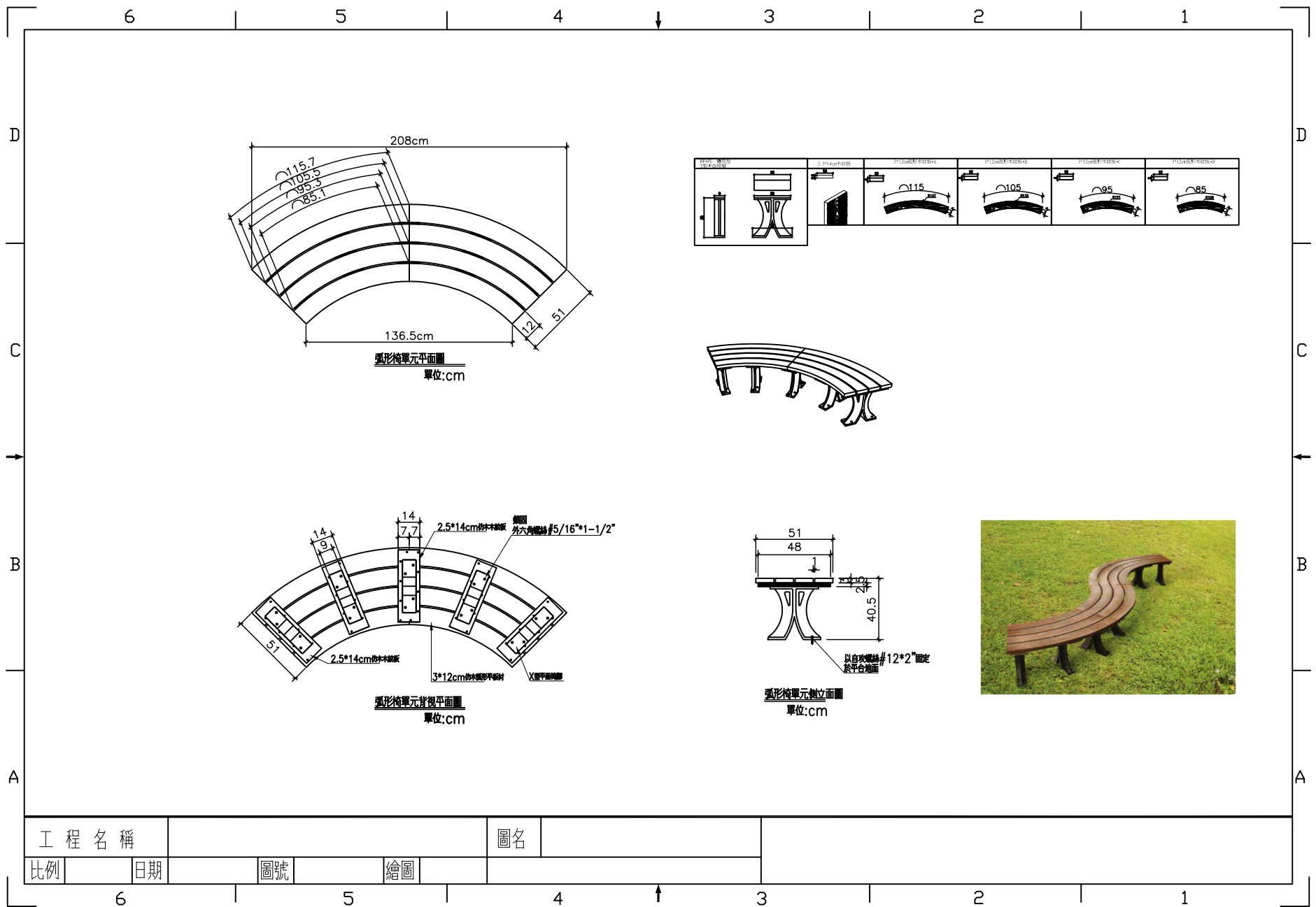
50770mm ±4mm

807100mm ±5mm

???	???	???	???
???	ASTM D792(Method A)	0.8g/cm³-1.2g/cm³	???
???	ASTM D790(Method A)	≤165kg/cm²	???
???	ASTM D695	≤140kg/cm²	???
???	ASTM D1037-06a(???)	≤115kg/cm²	???
???	ASTM D648-07 0.455Mpa	≤75°C	???
???	???????????? (FTIR)	PE+PP (聚乙烯-聚丙烯)	???
???	????????????(DSC)		???



S弧椅—DNC—117



工程名稱				圖名	
比例	日期	圖號	繪圖		

