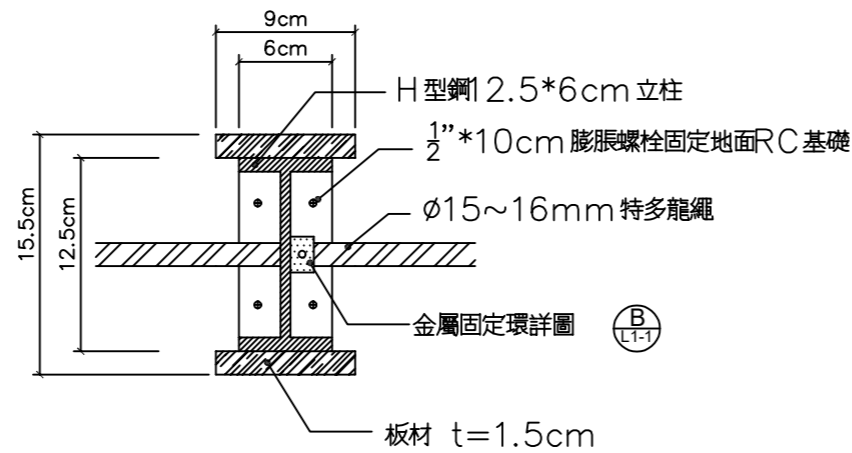
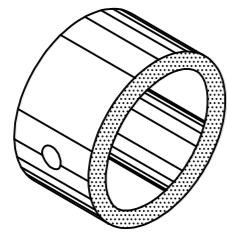


1 H型鋼+繩索欄杆立面圖
L1-1 Scale: 1/30 Unit: cm

2 側邊H型鋼立面圖
L1-1 Scale: 1/30 Unit: cm

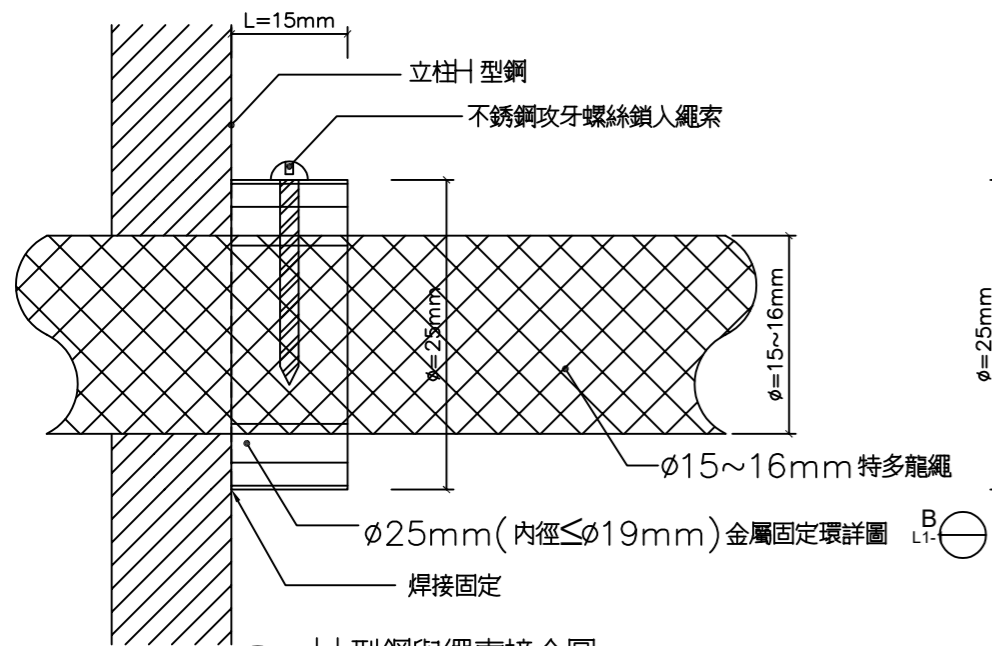


E H型鋼剖面圖
L1-1 Scale: NTS Unit: mm

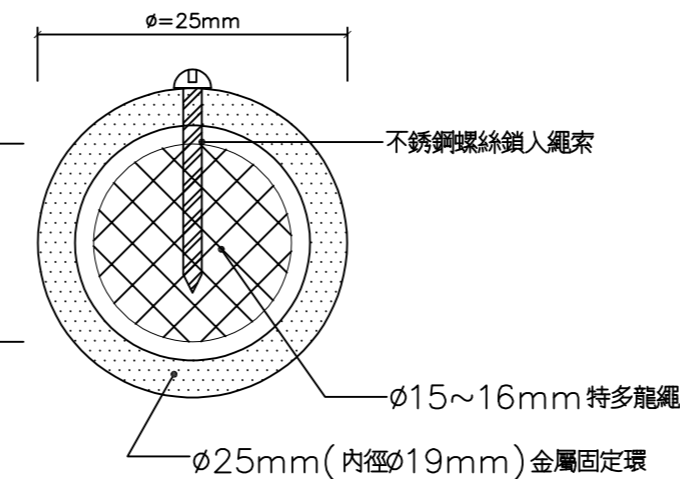
施工及材料規範:

- H型鋼需二底紅丹防鏽二層咖啡色油漆塗布，固定繩索鐵環焊接後再進行噴漆塗布。
- 型鋼與板材固定方式採用 L鐵焊接型鋼後再以不鏽鋼自攻螺絲固定，每片板材須有六個固定點。
- 板材接觸面虛刨光，長邊兩側均須到角樹種採用油花梨木，因其油脂無須防腐表面以本色護木漆兩次塗布，保持原木色澤。
- 圖面尺寸容許誤差±5%，施工前承包廠商需提出組成品50cm樣品(含型鋼、特多龍繩、板材、金屬固定環、底座)送設計監造單位認可後方可施工，完工驗收後需提供板材來源證明(如工廠製造或進口證明)。
- 五金部分採用不鏽鋼或鍍鋅防鏽處理。

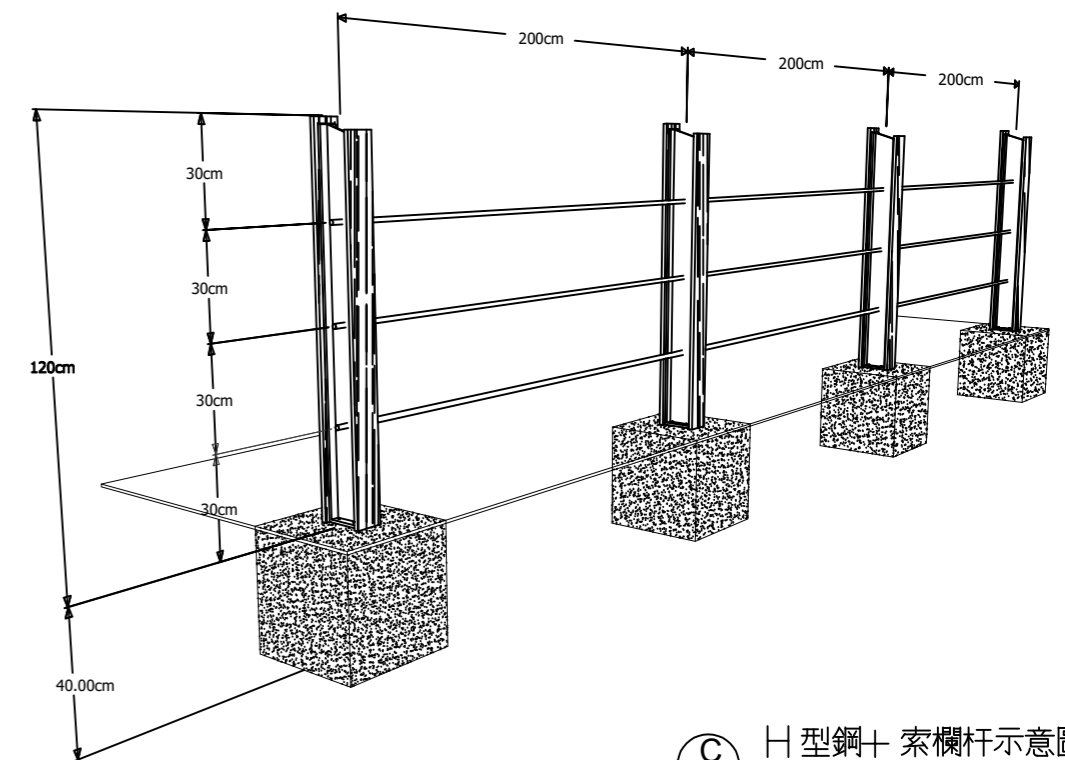
D 金屬環形接頭示意圖
L1-1 Scale: NTS Unit: mm



A H型鋼與繩索接合圖
L1-1 Scale: 1/10 Unit: mm



B 金屬環形接頭詳圖
L1-1 Scale: 1/10 Unit: mm



C H型鋼+索欄杆示意圖
L1-1 Scale: NTS Unit: mm

工程名稱 PROJECT TITLE [H型鋼+繩索欄杆] 施工圖	圖名 DRAWING TITLE 詳細施工圖A (3索式)	比例 SCALE 1/30(A3)	核對 CHECKED	檔案日期	圖號 DRAWING NO L-1
		繪圖 DRAWING	設計 DESIGNED	修正日期	