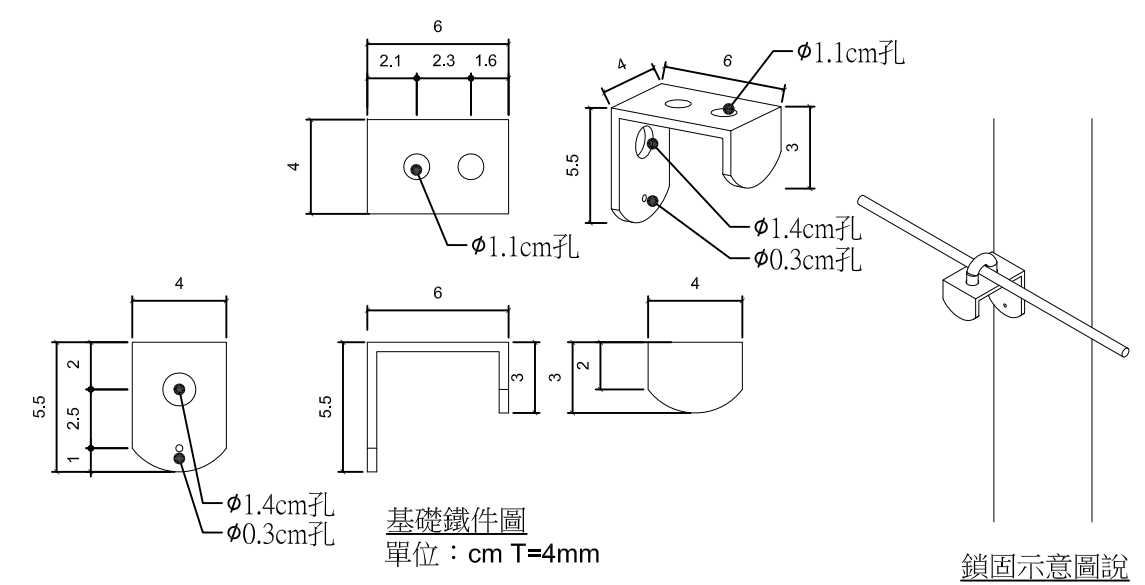
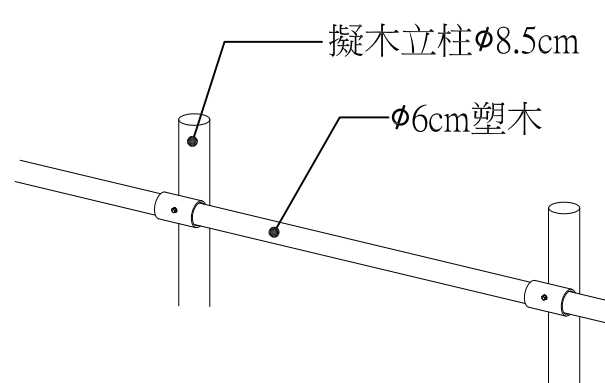
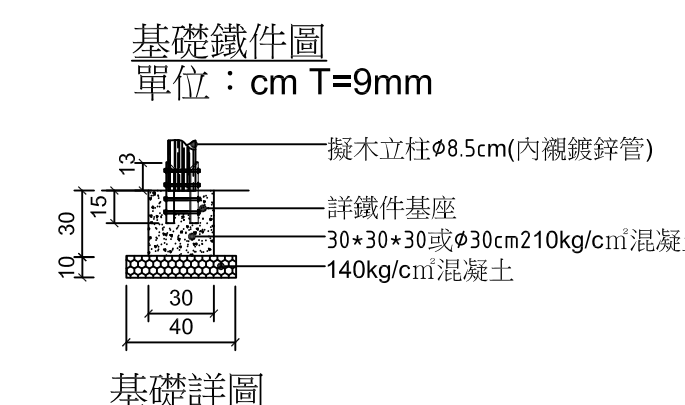
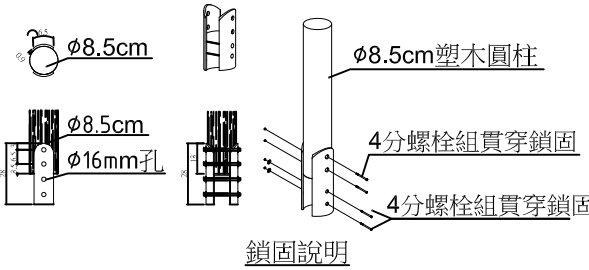
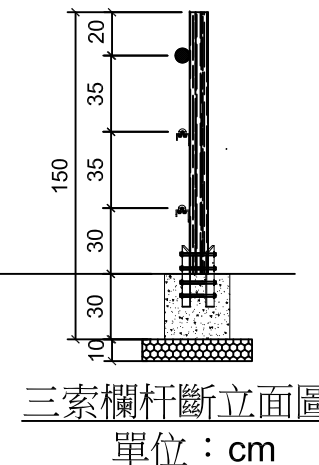
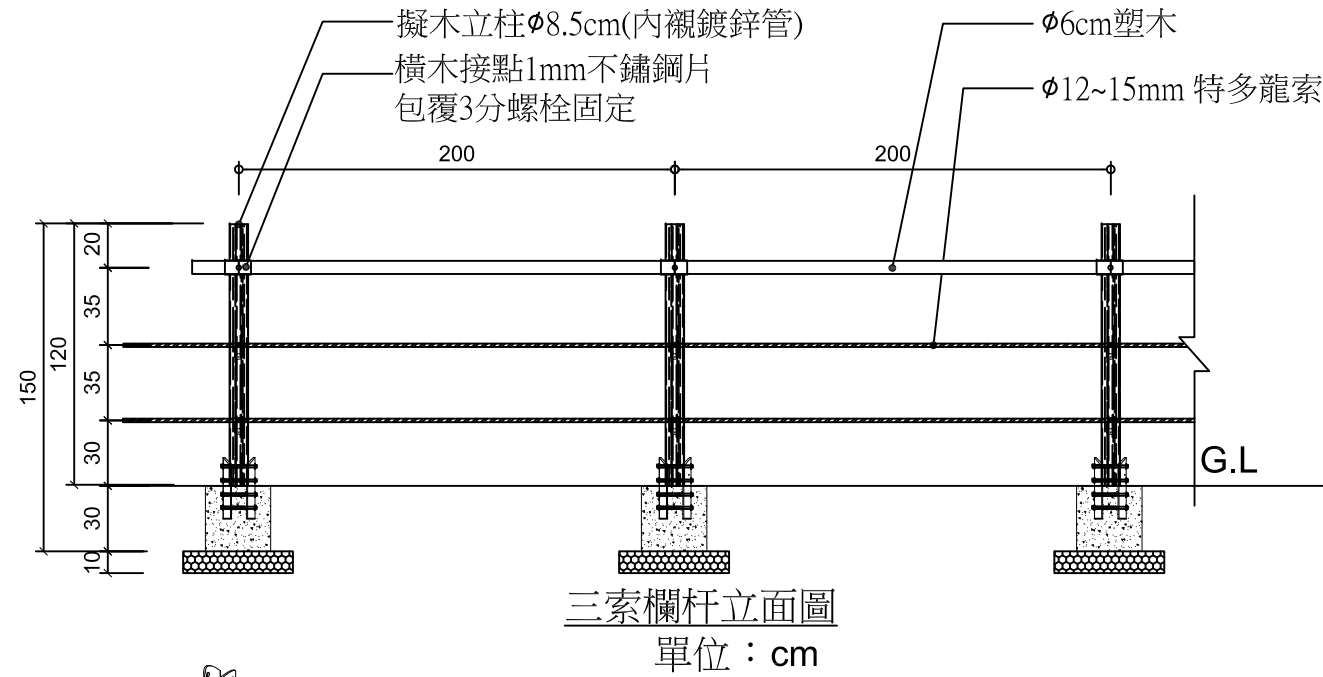
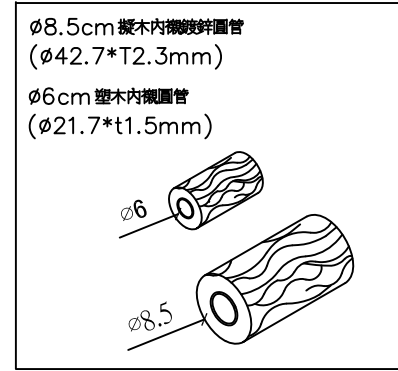
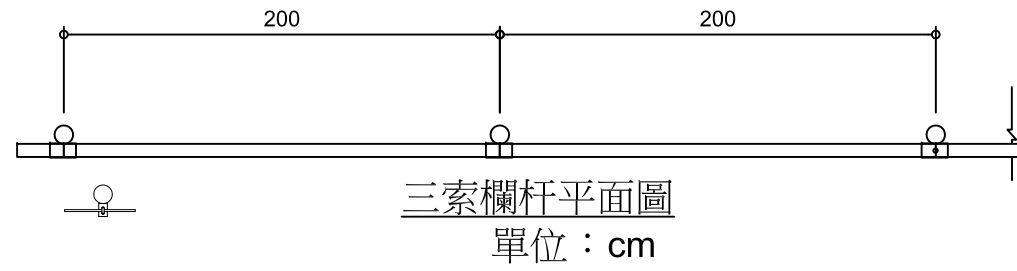


FR-0820-1



施工及材料規範

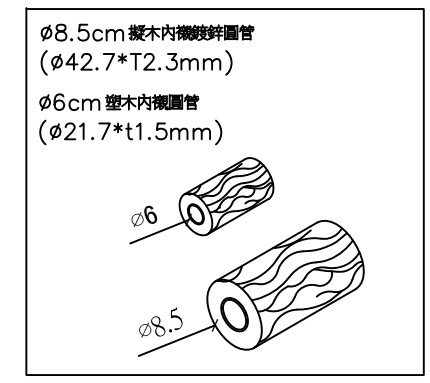
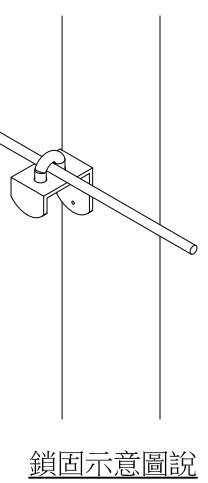
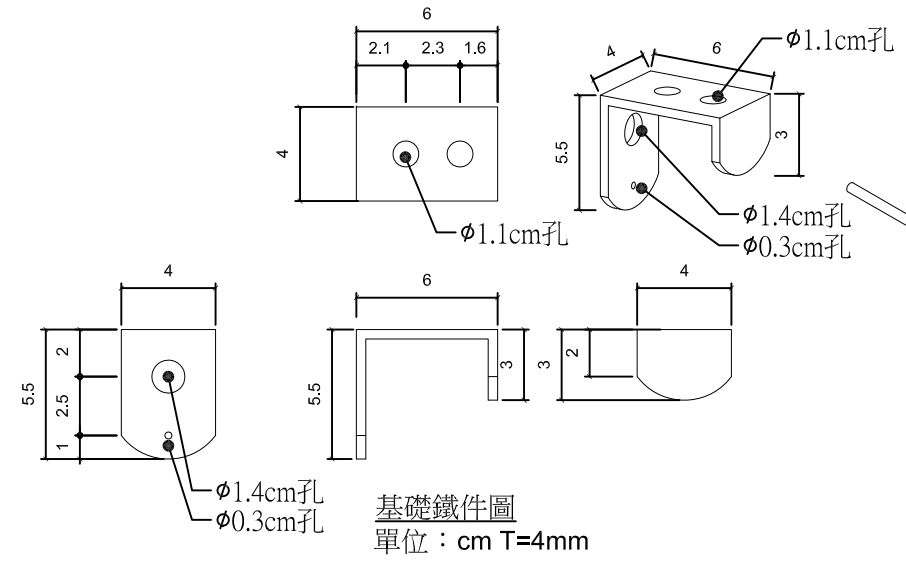
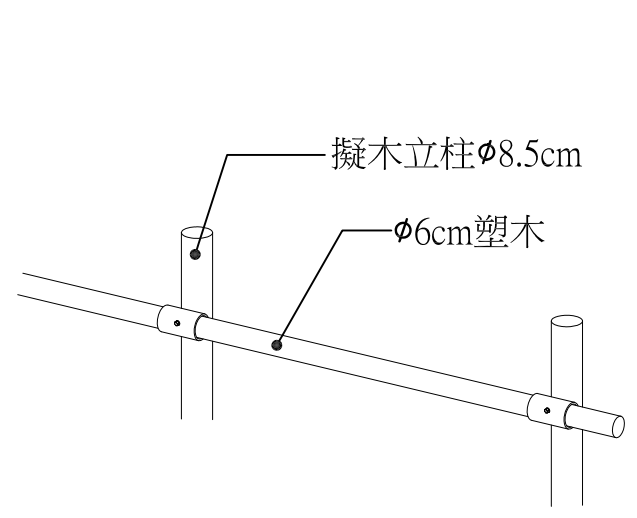
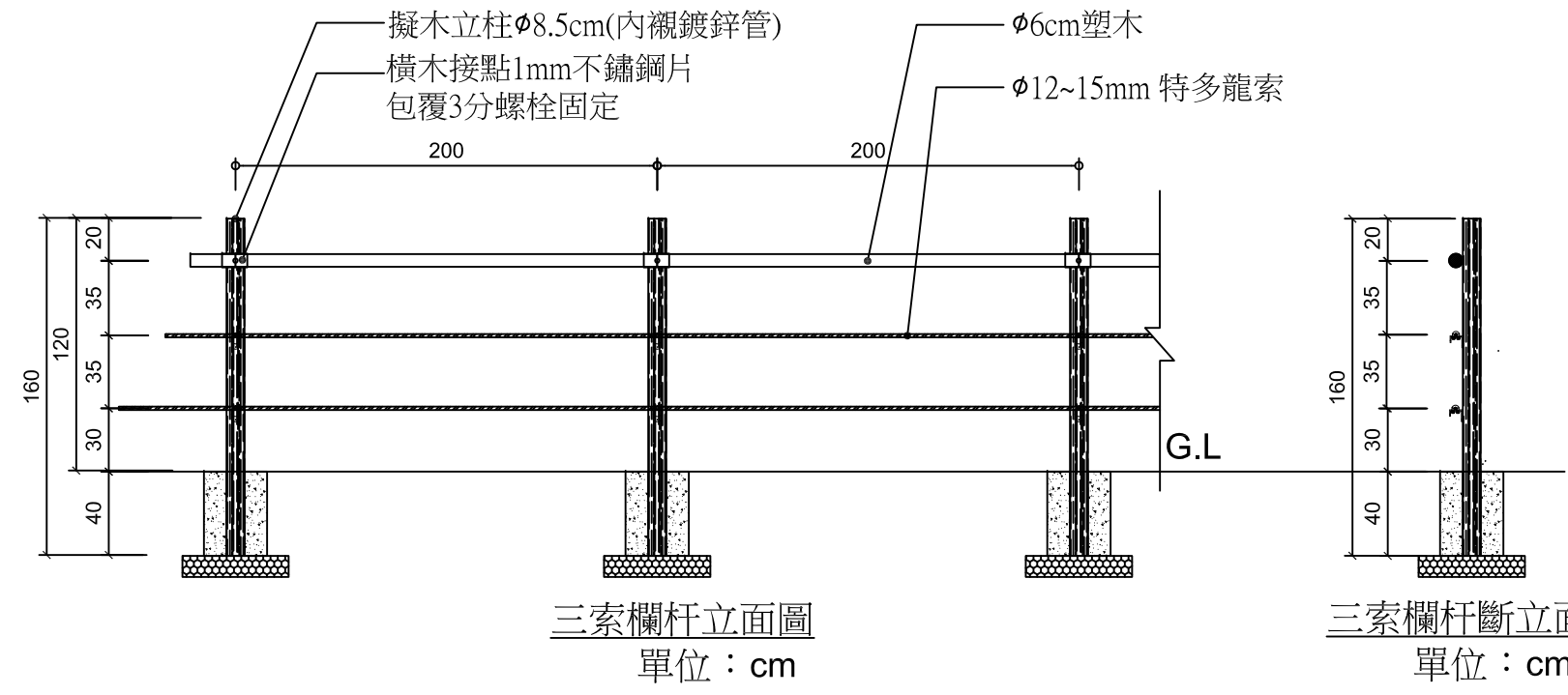
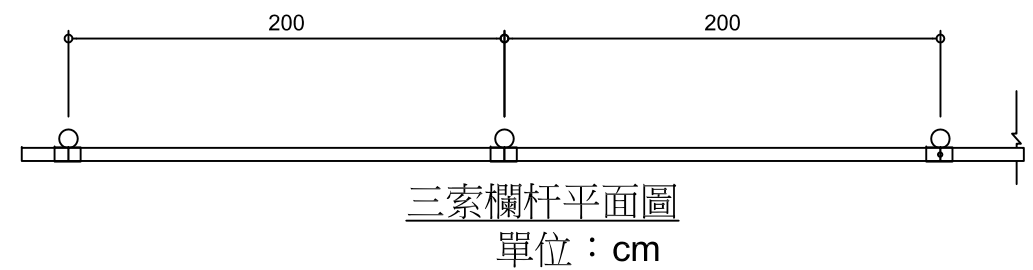
- 一、圖面敘明仿木、塑木、擬木等均以PE, PP 塑膠再生材製成未添加膨脹或吸水係數不同如木屑、玻纖或其他纖維物之仿木, 內含鋼管。
- 二、外型：
 1. $\phi 8.5\text{cm}$ 圓形擬木仿拓自然樹木如樟樹或烏白樹皮凹凸土 2~5mm 製成, 不得為規則狀。
 2. $\phi 6\text{cm}$ 表面呈現塑膠自然流紋, 色澤以木材深褐色或其他指定顏色。
- 三、規格規範
 - (1) 圓形不規則凹凸面擬木 $\phi 8.5\text{cm}$: 內含 $\phi 42 \times 2.3\text{mm}$ (t) 鍍鋅鋼管。
 - (2) 圓形塑木 $\phi 6\text{cm}$: 內含 $\phi 21.7 \times 1.5\text{mm}$ (t) 鋼管。
- 四、擬木材質特性需符合下列標準以上：
 - (1). 抗折強度: 180 Kgf/cm² ;(CNS 4392) 以上。
 - (2). 抗壓強度: 180 Kgf/cm² ;(CNS 453) 以上。
 - (3). 比重密度: 0.8~1.2 ;(CNS 13333-1) 以上。
 - (4). 釘著力深度3公分300kgf (ASTM D1037-12) 以上。
 - (5). 材質分析(CNS 13105) 聚乙烯PE / 聚丙烯PP。
 - (6). 以上需有SGS 檢測報告, 為應試片檢測可用同質木紋板材測試, 檢測報告誤差值 $\pm 5\%$ 以內皆可。
- 五、廠商施作材料不得低於設計圖所列之標準, 在施工前需提出樣品及檢測報告送設計監造單位認可後方可施工。
- 六、圖面尺寸容許誤差 $\pm 5\%$, 完工驗收後需提供來源證明(如工廠製造或進口證明)。
- 七、五金部分使用不鏽鋼或電鍍防鏽五金, 零組鐵件樣品亦需一併送審後施工。
- 八、本圖說規範僅供參考, 經業主或設計單位審查後具有相同功能效益, 材料品質相當或優於圖說規範皆可採用。

工程名稱

圖名

比例 A4=1/100 日期 圖號 繪圖

FR-0820-1



- 施工及材料規範
- 圖面敘明仿木、塑木、擬木等均以PE、PP 塑膠再生材料製成未添加膨脹或吸水係數不同如木屑、玻纖或其他纖維物之仿木，內含鋼管。
 - 外型：
 - $\phi 8.5\text{cm}$ 圓形擬木仿拓自然樹木如樟樹或烏白樹皮凹凸 $\pm 2\sim 5\text{mm}$ 製成，不得為規則狀。
 - $\phi 6\text{cm}$ 表面呈現塑膠自然流紋，色澤以木材深褐色或其他指定顏色。
 - 規格規範
 - 圓形不規則凹凸面擬木 $\phi 8.5\text{cm}$ ：內含 $\phi 42 * 2.3\text{mm}$ (t) 鍍鋅鋼管。
 - 圓形塑木 $\phi 6\text{cm}$ ：內含 $\phi 21.7 * 1.5\text{mm}$ (t) 鋼管。
 - 擬木材質特性需符合下列標準以上：
 - 抗折強度： $180 \text{ Kg}/\text{cm}^2$ ；(CNS 4392)以上。
 - 抗壓強度： $180 \text{ Kg}/\text{cm}^2$ ；(CNS 453)以上。
 - 比重密度： $0.8\sim 1.2$ ；(CNS 13333-1)以上。
 - 釘著力深度3公分300kgf (ASTM D1037-12)以上。
 - 材質分析(CNS 13105) 聚乙烯PE/聚丙烯PP。
 - 以上需有SGS檢測報告，為應試片檢測可用同質木紋板材測試，檢測報告誤差值 $\pm 5\%$ 以內皆可。
 - 廠商施作材料不得低於設計圖所列之標準，在施工前需提出樣品及檢測報告送設計監造單位認可後方可施工。
 - 圖面尺寸容許誤差 $\pm 5\%$ ，完工驗收後需提供來源證明(如工廠製造或進口證明)。
 - 五金部分使用不鏽鋼或電鍍防鏽五金，零組鐵件樣品亦需一併送審後施工。
 - 本圖說規範僅供參考，經業主或設計單位審查後具有相同功能效益，材料品質相當或優於圖說規範皆可採用。

工程名稱			圖名		
比例	A4=1/100	日期	圖號	繪圖	

FR-0820-2

施工及材料規範

一、圖面敘明仿木、塑木、擬木等均以PE, PP 塑膠再生材製成未填加膨脹或吸水係數不同如木屑、玻纖或其他纖維物之仿木, 內含鋼管。

二、外型：

1. $\phi 8.5\text{cm}$ 圓形擬木仿拓自然樹木如樟樹或烏白樹皮凹凸土 2~5mm 製成, 不得為規則狀。
2. $\phi 6\text{cm}$ 表面呈現塑膠自然流紋, 色澤以木材深褐色或其他指定顏色。

三、規格規範

- (1) 圓形不規則凹凸面擬木 $\phi 8.5\text{cm}$: 內含 $\phi 42 \times 2.3\text{mm}$ (t) 鍍鋅鋼管。
- (2) 圓形塑木 $\phi 6\text{cm}$: 內含 $\phi 21.7 \times 1.5\text{mm}$ (t) 鋼管。

四、擬木材質特性需符合下列標準以上：

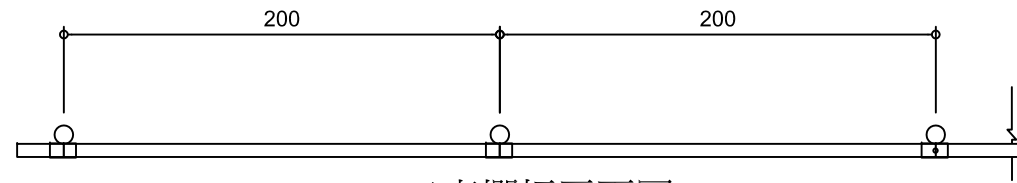
- (1). 抗折強度: 180 Kgf/cm^2 ; (CNS 4392) 以上。
- (2). 抗壓強度: 180 Kgf/cm^2 ; (CNS 453) 以上。
- (3). 比重密度: $0.8 \sim 1.2$; (CNS 13333-1) 以上。
- (4). 釘著力深度3公分300kgf (ASTM D1037-12) 以上。
- (5). 材質分析 (CNS 13105) 聚乙烯PE / 聚丙烯PP。
- (6). 以上需有SGS 檢測報告, 為應試片檢測可用同質木紋板材測試, 檢測報告誤差值 $\pm 5\%$ 以內皆可。

五、廠商施作材料不得低於設計圖所列之標準, 在施工前需提出樣品及檢測報告送設計監造單位認可後方可施工。

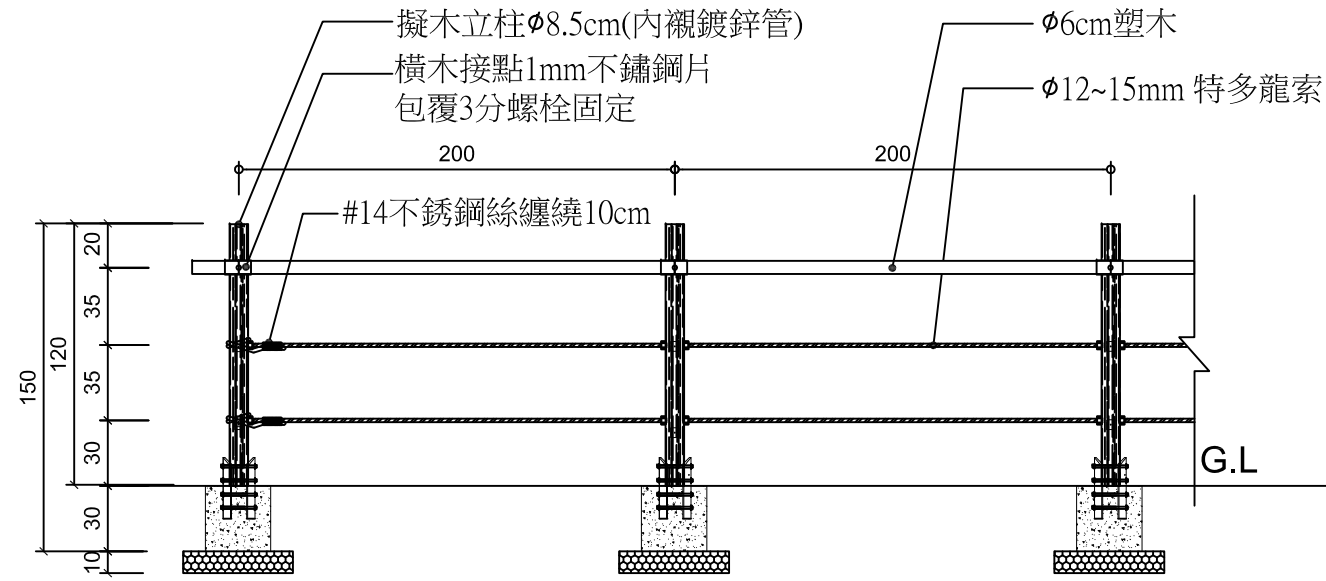
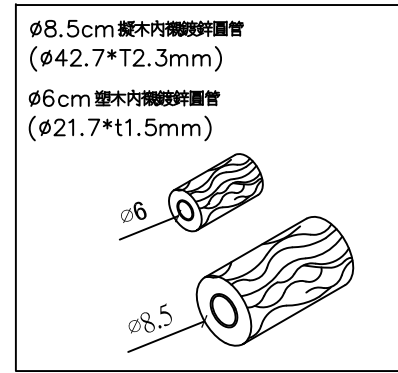
六、圖面尺寸容許誤差 $\pm 5\%$, 完工驗收後需提供來源證明(如工廠製造或進口證明)。

七、五金部分使用不鏽鋼或電鍍防鏽五金, 零組鐵件樣品亦需一併送審後施工。

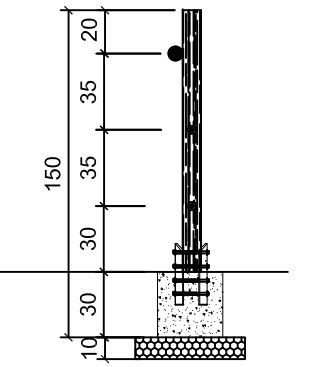
八、本圖說規範僅供參考, 經業主或設計單位審查後具有相同功能效益, 材料品質相當或優於圖說規範皆可採用。



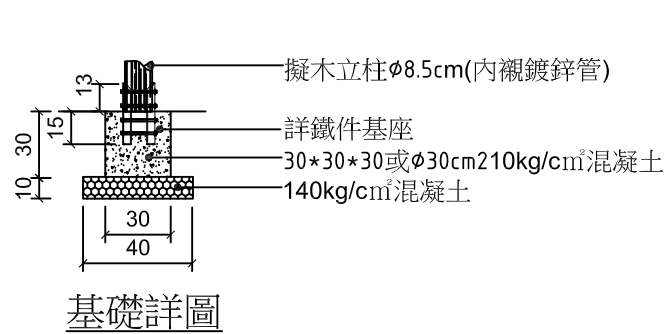
三索欄杆平面圖
單位：cm



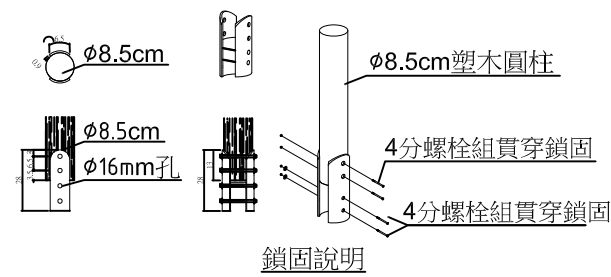
三索欄杆立面圖
單位：cm



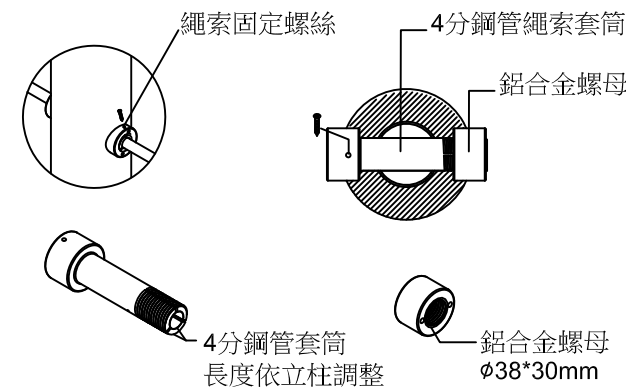
三索欄杆斷立面圖
單位：cm



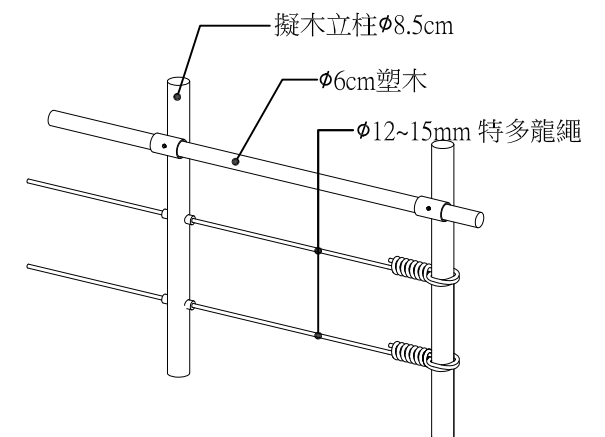
基礎詳圖



基礎鐵件圖
單位：cm T=9mm



繩索組件施工詳圖



工程名稱

圖名

比例 A4=1/100 日期

圖號

繪圖

6

5

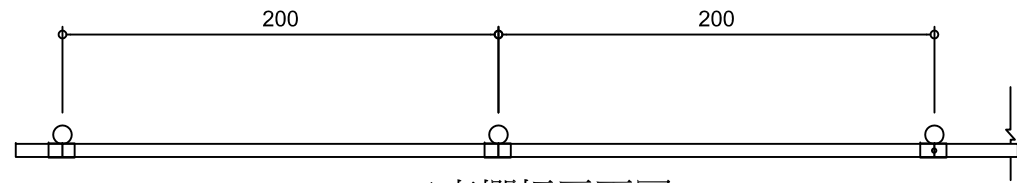
4

3

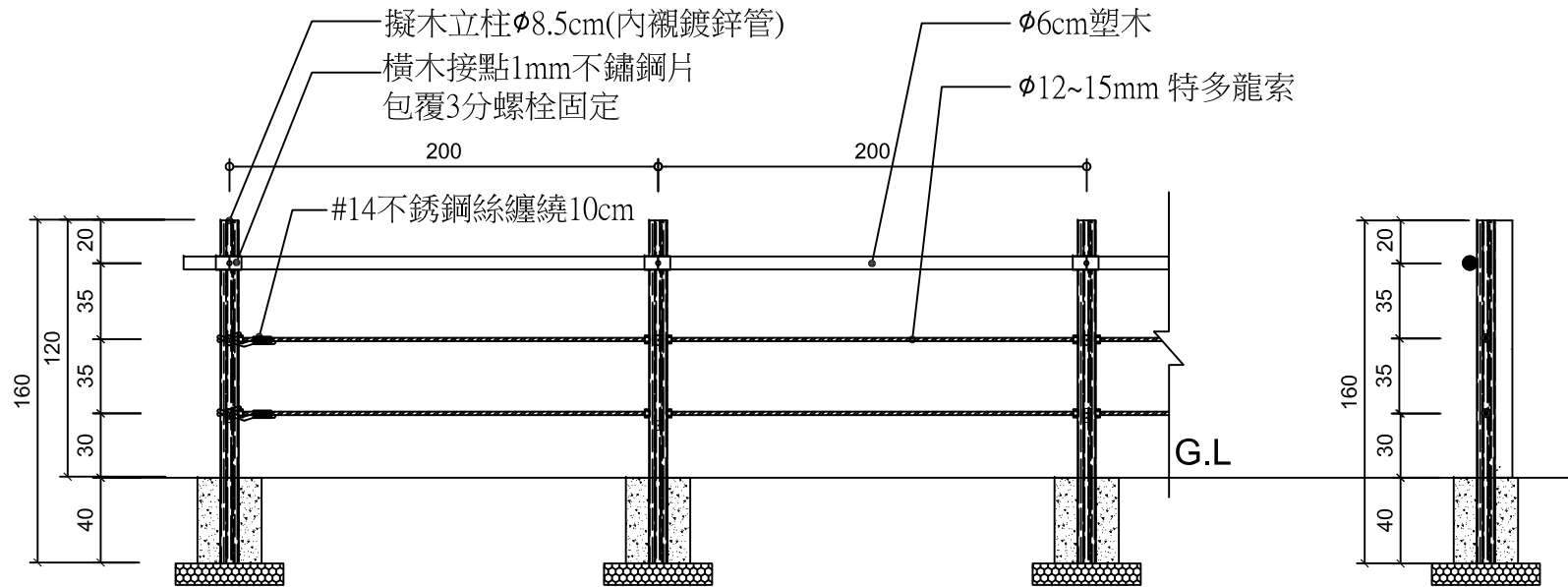
2

1

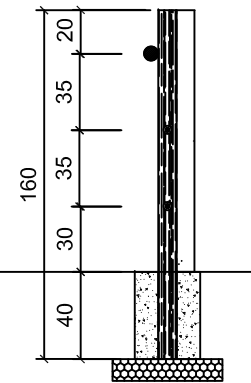
FR-0820-2



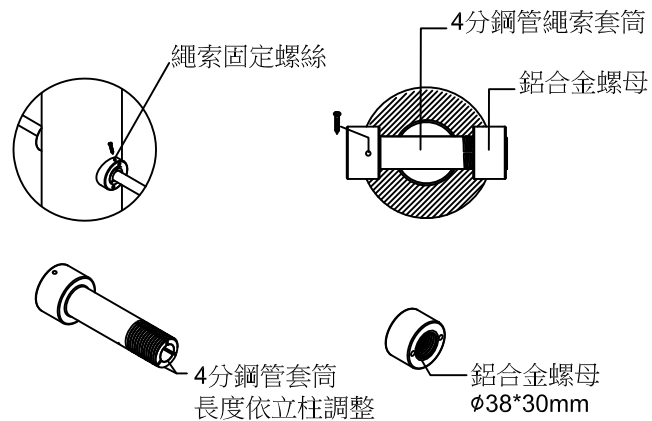
三索欄杆平面圖
單位：cm



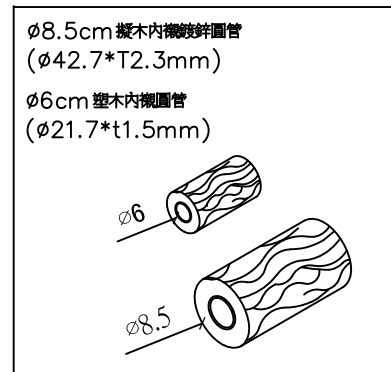
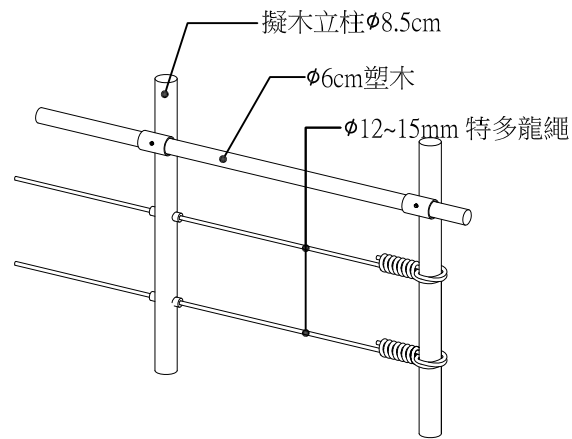
三索欄杆立面圖
單位：cm



三索欄杆斷立面圖
單位：cm



繩索組件施工詳圖



施工及材料規範

一、圖面敘明仿木、塑木、擬木等均以PE, PP 塑膠再生材料製成未添加膨脹或吸水係數不同如木屑、玻纖或其他纖維物之仿木，內含鋼管。

二、外型：

- $\phi 8.5$ cm 圓形擬木仿拓自然樹木如樟樹或烏白樹皮凹凸士 2~5mm 製成，不得為規則狀。
- $\phi 6$ cm 表面呈現塑膠自然流紋，色澤以木材深褐色或其他指定顏色。

三、規格規範

- 圓形不規則凹凸面擬木 $\phi 8.5$ cm: 內含 $\phi 42 * 2.3 \text{mm}$ (t) 鍍鋅鋼管。
- 圓形塑木 $\phi 6$ cm: 內含 $\phi 21.7 * 1.5 \text{mm}$ (t) 鍍鋅鋼管。

四、擬木材質特性需符合下列標準以上：

- 抗折強度: 180 Kgf/cm² ;(CNS 4392)以上。
- 抗壓強度: 180 Kgf/cm² ;(CNS 453)以上。
- 比重密度: 0.8~1.2 ;(CNS 13333-1)以上。
- 釘著力深度3公分300kgf(ASTM D1037-12)以上。
- 材質分析(CNS 13105) 聚乙烯PE/聚丙烯PP。
- 以上需有SGS檢測報告，為應試片檢測可用同質木紋板材測試，檢測報告誤差值±5%以內皆可。

五、廠商施作材料不得低於設計圖所列之標準，在施工前需提出樣品及檢測報告送設計監造單位認可後方可施工。

六、圖面尺寸容許誤差±5%，完工驗收後需提供來源證明(如工廠製造或進口證明)。

七、五金部分使用不鏽鋼或電鍍防鏽五金，零組鐵件樣品亦需一併送審後施工。

八、本圖說規範僅供參考，經業主或設計單位審查後具有相同功能效益，材料品質相當或優於圖說規範皆可採用。

工程名稱

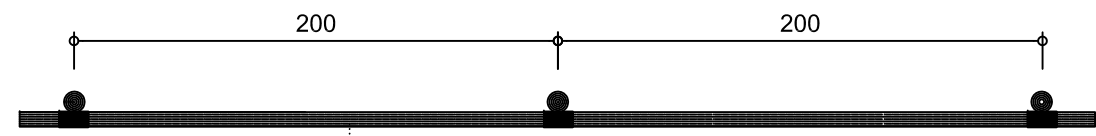
圖名

比例 A4=1/100 日期

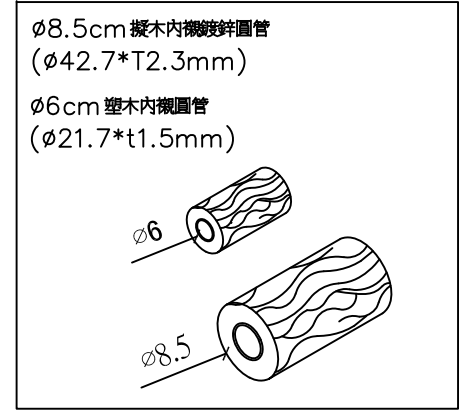
圖號

繪圖

FR-0820-3



擬木欄杆平面圖



施工及材料規範

一、圖面敘明仿木、塑木、擬木等均是以PE, PP 塑膠再生材製成未添加膨脹或吸水係數不同如木屑、玻纖或其他纖維物之仿木, 內含鋼管。

二、外型：

- (1) $\phi 8.5$ cm 圓形擬木仿拓自然樹木如樟樹或烏白樹皮凹凸 $\pm 2 \sim 5$ mm 製成, 不得為規則狀。
- (2) $\phi 6$ cm 表面呈現塑膠自然流紋, 色澤以木材深褐色或其他指定顏色。

三、規格規範：

- (1) 圓形不規則凹凸面擬木 $\phi 8.5$ cm: 內含 $\phi 42 * 2.3$ mm (t) 鍍鋅鋼管。
- (2) 圓形塑木 $\phi 6$ cm: 內含 $\phi 21.7 * 1.5$ mm (t) 鋼管。

四、擬木材質特性需符合下列標準以上：

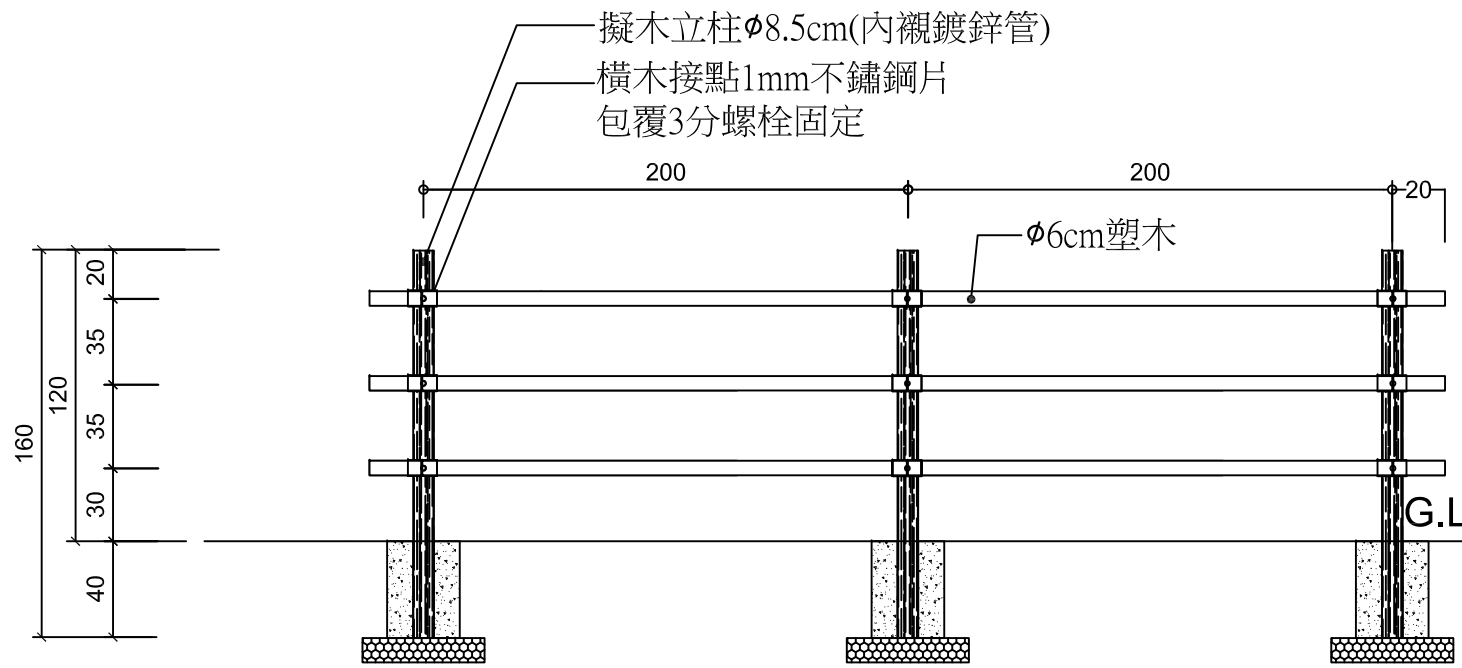
- (1). 抗折強度: 180 Kg/cm² ;(CNS 4392)以上。
- (2). 抗壓強度: 180 Kg/cm² ;(CNS 453)以上。
- (3). 比重密度: 0.8~1.2 ;(CNS 13333-1)以上。
- (4). 釘著力深度3公分300kgf(ASTM D1037-12)以上。
- (5). 材質分析(CNS 13105) 聚乙烯PE/聚丙烯PP。
- (6). 以上需有SGS 檢測報告, 為應試片檢測可用同質木紋板材測試, 檢測報告誤差值 $\pm 5\%$ 以內皆可。

五、廠商施作材料不得低於設計圖所列之標準, 在施工前需提出樣品及檢測報告送設計監造單位認可後方可施工。

六、圖面尺寸容許誤差 $\pm 5\%$, 完工驗收後需提供來源證明(如工廠製造或進口證明)。

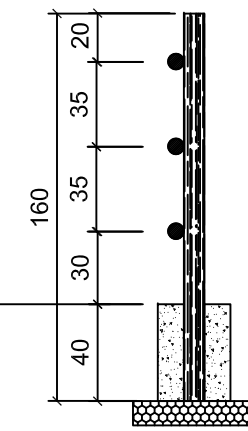
七、五金部分使用不鏽鋼或電鍍防鏽五金, 零組鐵件樣品亦需一併送審後施工。

八、本圖說規範僅供參考, 經業主或設計單位審查後具有相同功能效益, 材料品質相當或優於圖說規範皆可採用。



三索欄杆立面圖

單位：cm



三索欄杆斷立面圖

單位：cm

工程名稱

圖名

比例 A4=1/100

日期

圖號

繪圖

6

5

4

3

2

1