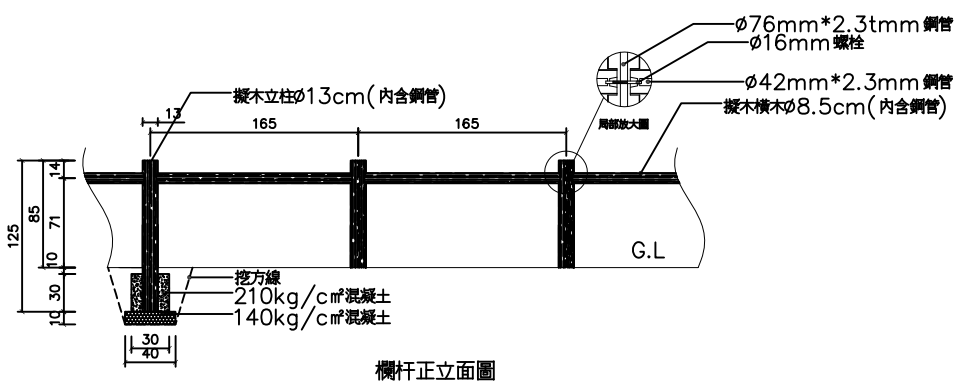
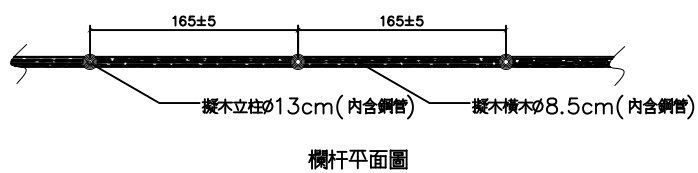




(A) 一木欄杆(立柱 $\phi 13$ 橫木 $\phi 8.5$)



施工及材料規範:

一、圖面敘明仿木、塑木、擬木等均以PE、PP塑膠再生材製成未填加膨脹或吸水係數不同如木屑、玻纖或其他纖維物之仿木，並視結構需求內含或不內含鋼管。

二、外型:

圓形擬木仿拓自然樹木如橡樹或白皮樹皮凹凸3-5mm製成，不得為規則狀。

三、規格規範:

- (1)圓形不規則凹凸面擬木 $\phi 13$ cm;內含 $\phi 76 \times 2.3$ mm (1) 鍍鋅鋼管
- (2)圓形不規則凹凸面擬木 $\phi 8.5$ cm;內含 $\phi 42 \times 2.3$ mm (1) 鍍鋅鋼管

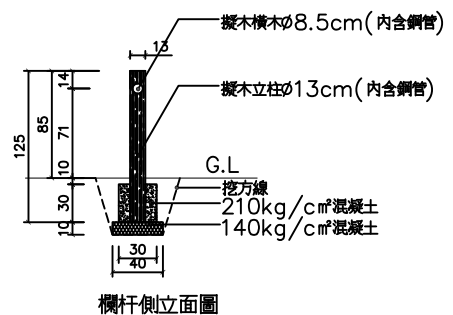
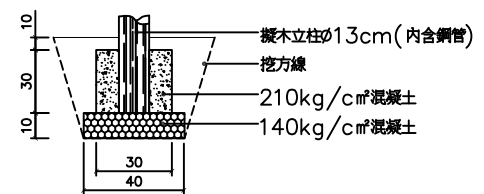
四、擬木材質特性需符合下列標準以上:

- (1).抗折強度:180 Kg/cm²; (CNS 4392)以上。
- (2).抗壓強度:180 Kg/cm²; (CNS 453)以上。
- (3).比重密度:0.9 g/cm³; (CNS 13333-1)以上。
- (4).釘著力300kg (ASTM D1037-12)以上。
- (5).材質分析(CNS 13105)聚乙烯/聚丙烯。
- (6).以上需有SGS檢測報告，為應試件檢測可用同質未設板材測試，檢測報告誤差在±5%以內皆可。

五、上述欄杆擬木之材質壓製需符合設計圖規範,可用同等品,惟材質、鋼管直徑及厚度至少如規範之標準及尺寸。

六、圖面尺寸容許誤差±5%，施工前承包廠商需提出樣品及檢測報告送設計監造單位認可後方可施工，完工驗收後需提供來源證明(如工廠製造或進口證明)。

七、五金部分使用不鏽鋼或鍍鋅五金。

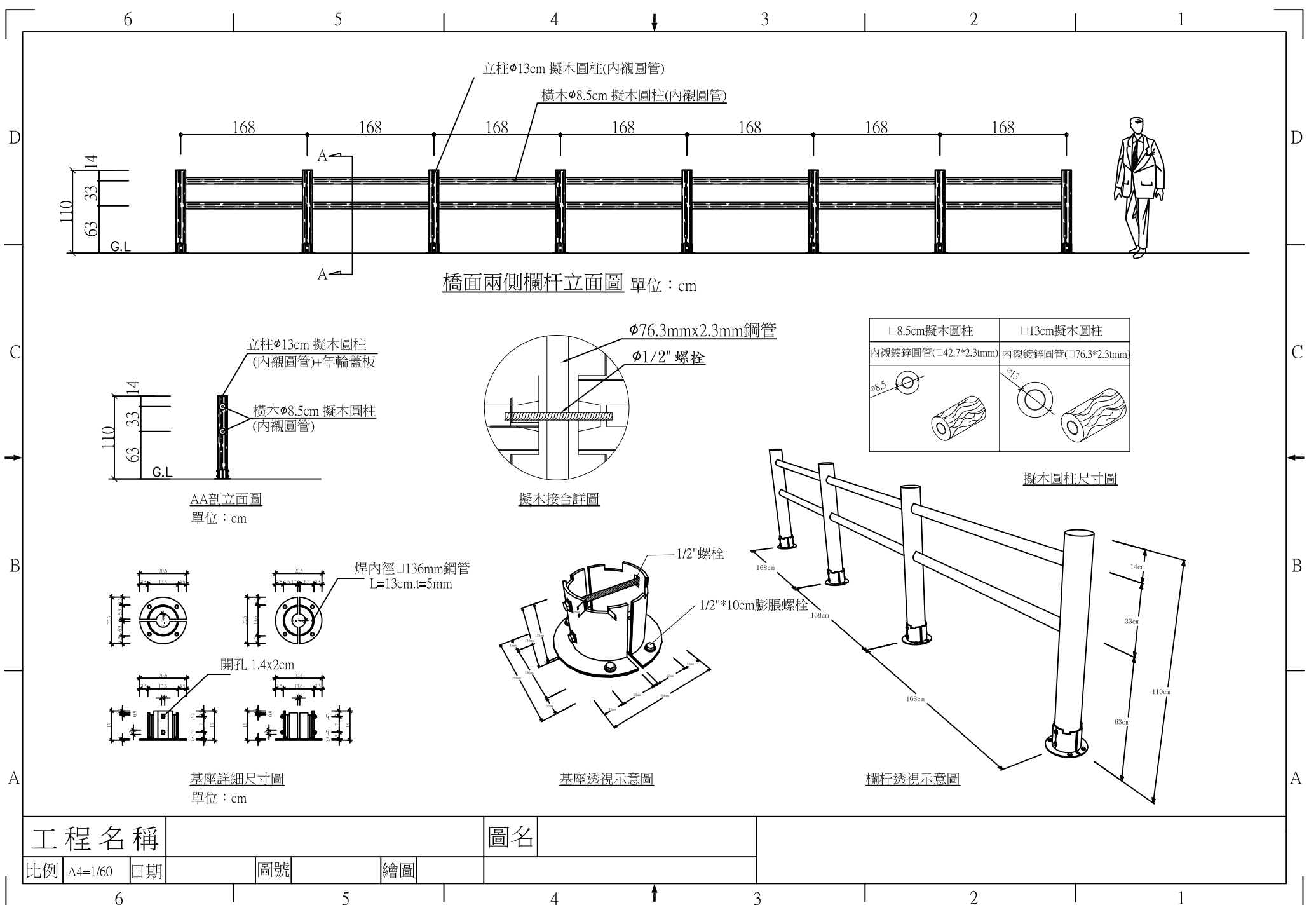


① 一木欄杆-PF1312-16P1 詳圖
Scale: 1/40 unit: cm

版次 REV.	日期 DATE	修正者 REV. BY	修正 REVISION	工程顧問有限公司 TEL: (04) 221-1111 FAX: (04) 221-1112				比例尺 SCALE	1/40	工程名稱 PROJECT NAME	一木欄杆-PF1312-16P1
				初審 ACCEPTANCE REVIEWED	日期 DATE	計畫工程師 PROJECT ENGINEER	日期 DATE	繪圖 DRAWN	日期 DATE	圖名 DRAWING NAME	一木欄杆-PF1312-16P1 施工詳圖
				審核 ACCEPTANCE CHECKED		施工工程師 CONSTRUCTION ENGINEER		核准 APPROVED		單位 UNIT	
				覆核 ACCEPTANCE RECHECKED		初核 CHECKED				張數 TOTAL NO	01/20
										圖號 DRAWING NO	①/L1

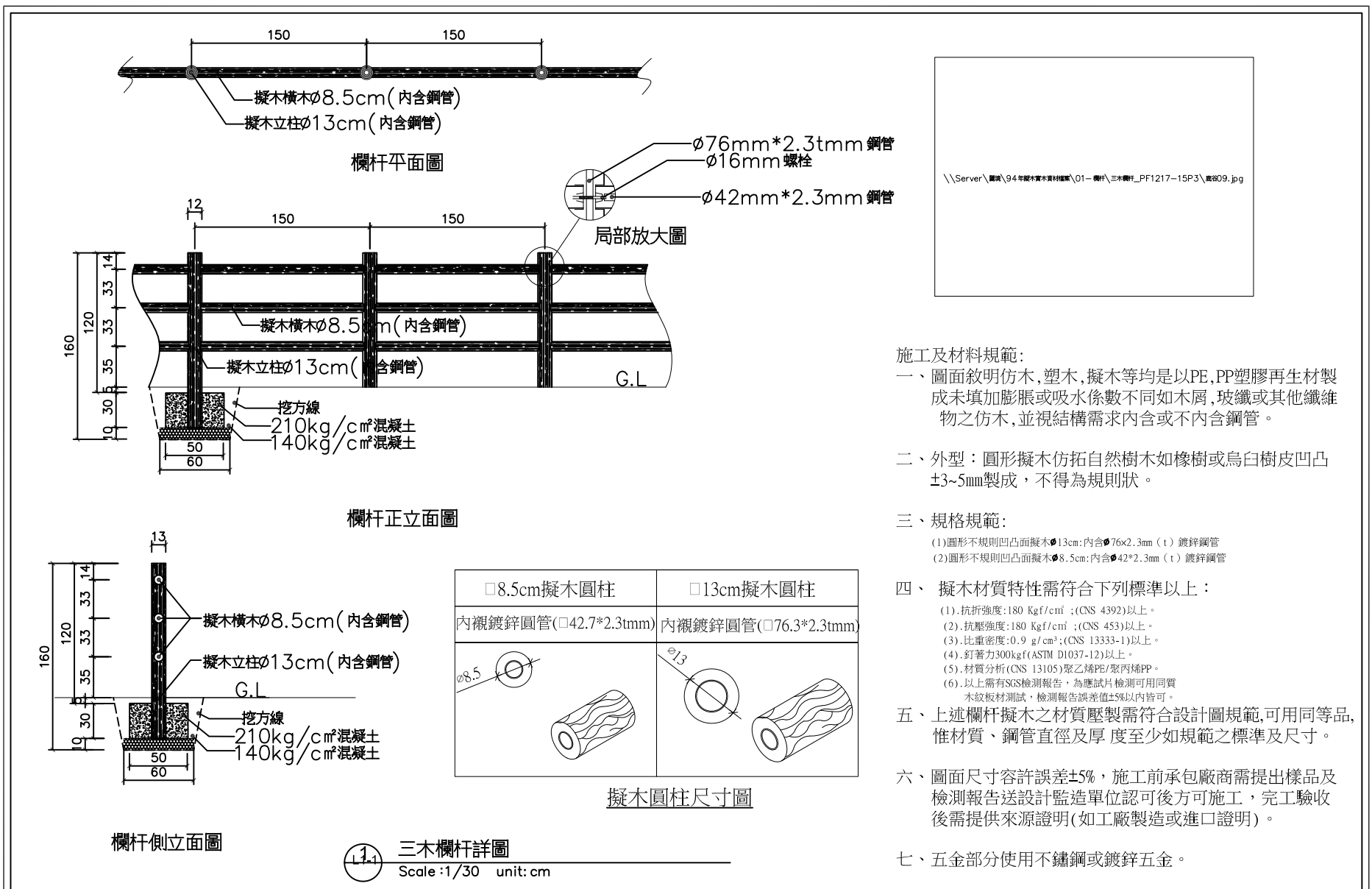


(B) 二木欄杆(立柱 $\phi 13$ 橫木 $\phi 8.5$)





(C) 三木欄杆(立柱 $\phi 13$ 橫木 $\phi 8.5$)



版次 REV.	日期 DATE	修正者 REV. BY	修正 DESCRIPTION	麗境工程顧問有限公司 TEL: (04)2317-1719 FAX: (04)2317-1739				比例尺 SCALE	1/30	工程名稱 PROJECT NAME	三木欄杆PF1217-0815-P3
初審 CHECKED	日期 DATE	計畫工程師 PROJECT ENGINEER	日期 DATE	繪圖 DRAWN	日期 DATE	校核 CHECKED	日期 DATE	單位 UNIT	三木欄杆PF1217-0815-P3施工詳圖	張號 TOTAL NO.	01/20
審核 APPROVED		總工程師 CHIEF ENGINEER		設計 DESIGNED		核准 APPROVED		圖號 FIELD NO.		圖號 DRAWING NO.	1/17